

Installationsanleitung

Rauchmelder



INSTALLATIONSANLEITUNG RAUCHMELDER

Herzlichen Glückwunsch zum Kauf des Egardia Rauchmelders.

Website Egardia
www.egardia.com

Kundenservice

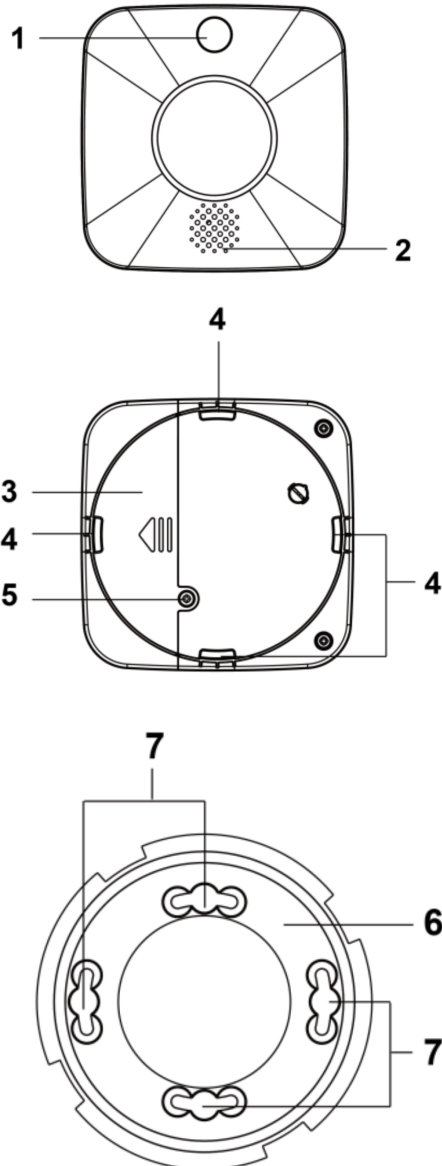
Weitere Informationen über die Installation und die Nutzung von Egardia finden Sie auf www.egardia.com. Antworten auf die häufig gestellten Nutzerfragen stehen auf www.egardia.com/nutzerfragen.

Dieses Paket wurde sorgfältig zusammengestellt. Sollten Sie Hilfe bei der Installation benötigen oder sollte etwas im Paket fehlen, nehmen Sie bitte Kontakt mit dem Kundenservice auf. Senden Sie niemals ein Paket ohne Retourenanweisung des Kundenservice zurück.

Rauchmelder

Der optische Rauchmelder nutzt einen konzentrierten Lichtstrahl zur Feststellung der Anwesenheit von Rauchteilchen in der Luft. Während des Installationsvorgangs führt der Sensor des Rauchmelders eine Reihe Messungen durch und speichert diese Umgebungsinformationen ab. Nach Abschluss dieses Vorgangs führt der Sensor fortwährend Messungen durch, um Veränderungen in der Teilchenmenge in der Luft zu erkennen und, wenn notwendig, den Alarm zu aktivieren.

EINZELTEILE DES RAUCHMELDERS



1. **Statuslampe** – Gibt den Status des Rauchmelders an.
- Anmeldetaste** – Die Anmeldetaste wird in den folgenden Situationen gebraucht:
 - I. Durchführung von Umgebungsmessungen.
 - II. Überprüfung der Verbindung zwischen Rauchmelder und der Alarmzentrale.
 - III. Überprüfung der korrekten Funktion des Rauchmelders.
 - IV. Ausschaltung des lokalen Alarmsignals.
2. **Sirene**
3. **Batteriefach** – Um die Batterien darin zu platzieren.
4. **Montagehaken** – Haken für die Montagehalterung
5. **Schraube des Batteriefachs**
6. **Montagehalterung** – Zur Befestigung des Rauchmelders mit Schrauben.
7. **Montagelöcher** – Löcher zur Montagehilfe.

Rauchererkennung

Wenn der Rauchmelder Rauch wahrnimmt, beginnt die Statuslampe des Rauchmelders rot zu leuchten, um anzugeben, dass er ein Rauchalarmsignal zur Alarmzentrale sendet. Die Alarmzentrale gibt ein unterbrochenes Signalton: 3 Pieptöne - Pause - 3 Pieptöne. Der Rauchmelder gibt auch einen lokalen Alarm ab. Die interne Sirene des Rauchmelders ertönt und die Statuslampe blinkt 10 Sekunden lang schnell rot. Nach dieser lokalen, 10 Sekunden langen Warnung führt der Rauchmelder erneut eine Rauchmessung durch. Nimmt der Rauchmelder noch stets Rauch wahr, gibt er erneut ein lokales Signal. Diesen Vorgang wiederholt der Rauchmelder so lange, bis er keinen Rauch mehr wahrnimmt. Der lokale Alarm des Rauchmelders schaltet sich dann automatisch aus.

Lokale Alarmstille

Wenn der Rauchmelder einen lokalen Alarm abgibt, kann die interne Sirene des Rauchmelders nach 1 Minute für einen Zeitraum von 9 Minuten ausgeschaltet werden. Drücken Sie die Anmeldetaste des Rauchmelders, um diese Alarmstille zu aktivieren. Während dieser 9 Minuten andauernden Alarmstille leuchtet die Statuslampe des Rauchmelders jede Sekunde auf. Zum Ende der 9 Minuten lässt der Rauchmelder zwei Signaltöne hören und kehrt zurück in den normalen Funktionsmodus. Wenn der Rauchmelder nun noch stets Rauch wahrnimmt, ertönt der lokale Alarm erneut.

Achtung: Wenn die Rauchmenge zugenommen hat, kann die interne Sirene nicht noch einmal ausgeschaltet werden.

INSTALLATION DES RAUCHMELDERS

Der Installationsvorgang des Egardia Rauchmelders besteht aus vier einfachen Schritten.

SCHRITT 1.	KONTROLLE DES INHALTS	KONTROLLIEREN SIE DEN INHALT DER DOSE
SCHRITT 2.	HINZUFÜGEN AN DIE ALARMANLAGE	FÜGEN SIE DEN RAUCHMELDER DER EGARDIA ALARMANLAGE HINZU
SCHRITT 3.	MONTAGE DES RAUCHMELDERS	BESTIMMEN SIE DEN STANDORT UND MONTIEREN SIE DEN RAUCHMELDER
SCHRITT 4.	KONTROLLE UND TEST	KONTROLLIEREN UND TESTEN SIE DEN RAUCHMELDER

SCHRITT 1: KONTROLLE DES INHALTS

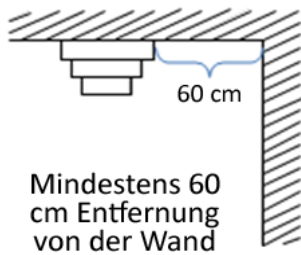
Kontrollieren Sie den Inhalt der Verpackung auf die folgenden Teile:

1. Rauchmelder einschließlich Montagehalterung
2. Beutel mit Schrauben und Dübeln
3. 2 x 1,5V AA Alkalinebatterien

SCHRITT 2: HINZUFÜGEN AN DIE ALARMANLAGE

Fügen Sie nun den Rauchmelder Ihrer Egardia Alarmanlage hinzu.

1. Öffnen Sie die Abdeckung des Batteriefachs und legen Sie die zwei Batterien in das Batteriefach. Achten Sie auch die korrekte Lage der Pole. Wenn die Batterien korrekt eingelegt wurden, gibt der Rauchmelder zwei Signaltöne ab und die Statuslampe beginnt zu blinken.
2. Innerhalb von 2 Minuten hören Sie einen Signalton, der angibt, dass der Rauchmelder den Initialisierungsvorgang startet. Der Sensor führt nun eine Reihe Messungen aus und speichert die Umgebungsinformationen ab. Der Initialisierungsvorgang kann einige Minuten dauern. Nach Abschluss des Initialisierungsvorgangs gibt der Rauchmelder zwei Signaltöne ab und die Statuslampe blinkt nicht mehr. Der Rauchmelder hat die Umgebungsinformationen gespeichert und ist bereit zur Installation. Achtung! Wenn der Initialisierungsvorgang des Rauchmelders nach 20 Minuten noch immer nicht abgeschlossen ist und der Rauchmelder keine zwei Signaltöne ertönen lassen hat, ist der Initialisierungsvorgang fehlgeschlagen. Entfernen Sie die Batterien aus dem Rauchmelder, warten Sie 1 Minute und legen Sie die Batterien wieder ein. Der Rauchmelder führt den Initialisierungsvorgang erneut aus.
3. Kontrollieren Sie an der Alarmzentrale, ob der Alarm ausgeschaltet ist. Das Lämpchen 'Status' und das Lämpchen 'Online' leuchten grün.
4. Drücken Sie für ca. 7 Sekunde den Knopf "Reset" auf der Rückseite der Alarmzentrale ein. Das Lämpchen 'Status' auf der Alarmzentrale blinkt grün. Die Alarmzentrale wird jetzt nach neuem Zubehör suchen.
5. Drücken Sie die Anmelde Taste des Rauchmelders. Die Alarmzentrale gibt einen Signalton ab und der Rauchmelder gibt zwei Signaltöne ab, wenn der Rauchmelder erfolgreich angemeldet ist. Die Alarmzentrale und der Rauchmelder geben zwei Signaltöne ab wenn der Rauchmelder bereits angemeldet wurde.
6. Drücken Sie wieder den Knopf "Reset" auf der Rückseite der Alarmzentrale ein wenn Sie kein Zubehör mehr anmelden möchten. Die Alarmanlage wird wieder zum normalen Status zurückkehren.
7. Melden Sie sich an in Ihrem Egardia Konto und klicken Sie auf die Registerkarte "Alarmanlage". Innerhalb weniger Minuten wird der angemeldete Rauchmelder erscheinen.
8. Ändern Sie den Namen des Rauchmelders, sodass der Rauchmelder einfach zu erkennen ist.



SCHRITT 3: MONTAGE DES RAUCHMELDERS

Platzieren Sie den Rauchmelder in dem Raum, in dem die Brandgefahr groß ist. Überprüfen Sie zunächst mit der Fernbedienung, ob sich die gewünschte Stelle im Empfangsbereich der Alarmzentrale befindet.

Wichtige Richtlinien

- Die beste Stelle für die Anbringung des Rauchmelders ist mitten im Raum an der Zimmerdecke.
- Platzieren Sie den Rauchmelder mindestens 60 cm entfernt von den Wänden.
- Rauch zieht nach oben. Bringen Sie daher je Stockwerk mindestens 1 Rauchmelder in den Flur oder das Treppenhaus. Um jedes Risiko auszuschließen, empfehlen wir in jedem Raum einen Rauchmelder zu installieren.
- Platzieren Sie den Rauchmelder **nicht** an eine der folgenden Stellen:
 - In der Küche, da Rauch während des Kochens den Alarm aus Versehen auslösen kann.
 - In der Nähe von Ventilatoren, Heizkörpern, fluoreszierende Lampen oder Klimaanlage, da die Luftströme die Empfindlichkeit des Rauchmelders beeinflussen können.
 - In der Nähe von Deckenbalken oder oberhalb eines Schrankes, da die stillstehende Luft an solchen Stellen die Empfindlichkeit des Rauchmelders beeinflussen kann.

Testen des Empfangsbereichs

1. Kontrollieren Sie an der Alarmzentrale, ob der Alarm ausgeschaltet ist. Das Lämpchen 'Status' und das Lämpchen 'Online' leuchten grün.
2. Drücken Sie mindestens 5 Sekunden den Knopf "Reset" auf der Rückseite der Alarmzentrale ein. Das Lämpchen 'Status' auf der Alarmzentrale blinkt grün. Die Alarmzentrale ist jetzt bereit einen schon angemeldeten Rauchmelder zu testen.
3. Drücken Sie die Anmelde Taste des Rauchmelders. Wenn sich der Rauchmelder innerhalb der Reichweite der Alarmzentrale befindet, geben sowohl die Alarmzentrale als auch der Rauchmelder zwei Signaltöne ab.
4. Sollte die Alarmzentrale keinen Bestätigungston abgeben, ist es möglich, dass sich der Rauchmelder außerhalb des Empfangsbereichs der Alarmzentrale befindet. Bringen Sie den Rauchmelder zu einer anderen Stelle und überprüfen Sie erneut den Empfangsbereich.
5. Drücken Sie den Knopf "Reset" auf der Rückseite der Alarmzentrale ein wenn Sie den Test ausgeführt haben. Die Alarmanlage kehrt dann in den normalen Status zurück.

Wenn sich der Rauchmelder im Empfangsbereich der Alarmzentrale befindet, kann er mit Schrauben montiert werden.

Anweisungen

1. Benutzen Sie die Bohrlöcher der Bohrschablone zur Markierung der zu bohrenden Löcher. Achtung: Die vier Seiten der Bohrschablone verlaufen parallel zu den vier Seiten des Rauchmelders.
2. Bohren Sie die Löcher und verwenden Sie die Dübel für Gips- oder Steindecken.
3. Befestigen Sie die Montagehalterung mit den Schrauben an der Decke.
4. Platzieren Sie den Rauchmelder auf der Montagehalterung und drehen Sie diese im Uhrzeigersinn, um den Rauchmelder auf der Montagehalterung zu fixieren.

SCHRITT 4: KONTROLLE UND TEST

Zur Sicherstellung einer korrekten Funktion des Rauchmelders ist es empfehlenswert, diesen zu testen.

Drücken Sie die Anmelde Taste des Rauchmelders. Wenn der Rauchmelder korrekt funktioniert, leuchtet die Statuslampe 2 Sekunden lang und Sie hören zwei Signaltöne.

Herzlichen Glückwunsch! Die Installation wurde erfolgreich abgeschlossen.

Rauchmelder nach 10 Jahren ersetzen

Dieser Rauchmelder hat eine maximale Nutzungsdauer von 10 Jahren. Notieren Sie daher immer das Datum, an dem der Melder in Betrieb genommen wurde, und wann er ersetzt werden muss. Wenn Sie nicht mehr wissen, wann der Melder angebracht wurde, verwenden Sie dann das Produktionsdatum. Dieses finden Sie auf dem Aufkleber des Rauchmelders hinter DOM. Die ersten

zwei Ziffern stehen für den Monat und die letzten zwei Ziffern für das Jahr (DOM 0324 ist März 2024).

Achtung! Wenn der Rauchmelder drei doppelte Signaltöne abgibt, bedeutet das, dass die optische Kamera des Rauchmelders verschmutzt ist oder nicht ordentlich funktioniert. Halten Sie die Anmeldetaste 10 Sekunden lang gedrückt, der Sensor startet den Initialisierungsvorgang. Nach Abschluss des Initialisierungsvorgangs muss der Rauchmelder erneut überprüft werden.

Wenn der Rauchmelder nochmals drei Signaltöne ertönen lässt, ist die optische Kamera defekt. In diesem Fall muss der Rauchmelder ausgetauscht werden.

Wenn während des Tests die Statuslampe nicht leuchtet und der Rauchmelder keinen Signalton abgibt, ist es möglich, dass die Batterien leer sind. Wenn nach dem Austausch der Batterien die Statuslampe noch stets nicht leuchtet und Sie keine Signaltöne hören, ist der Rauchmelder defekt. In diesem Fall muss der Rauchmelder ausgetauscht werden.

WARTUNG

Batterien

Die Stromversorgung des Rauchmelders wird mit zwei 1,5V AA Alkalinebatterien sichergestellt. Abhängig vom Gebrauch haben die Batterien eine durchschnittliche Lebensdauer von 4 Jahren. Der Rauchmelder gibt an, wenn die Batterien fast leer sind. Wenn die Batterien noch Energie für etwa einen Monat aufweisen, bekommen Sie die folgenden Meldungen:

1. Die Statuslampe des Rauchmelders beginnt rot zu blinken und der Rauchmelder gibt alle 30 Sekunden einen leisen Signalton ab.
2. In Ihrem Egardia Konto finden Sie auf der Registerkarte "Alarmmeldungen" die Meldung "Batterie fast leer".
3. Auch per SMS, E-Mail oder telefonisch erhalten Sie einmalig eine Warnung.
4. Auf der Alarmzentrale blinkt das Lämpchen 'Status' rot/grün. Nachdem die Batterien ersetzt wurden, kehrt die Alarmzentrale in den normalen Status zurück.

Im Falle des Egardia Basisdienstes erhalten Sie die folgende Mitteilung, wenn die Batterien fast leer sind:

1. Die Statuslampe des Rauchmelders beginnt rot zu blinken und der Rauchmelder gibt alle 30 Sekunden einen leisen Signalton ab.
2. Auf der Alarmzentrale blinkt das Lämpchen 'Status' rot/grün. Nachdem die Batterien ersetzt wurden, kehrt die Alarmzentrale in den normalen Status zurück.

Batterien ersetzen

1. Kontrollieren Sie, ob der Alarm ausgeschaltet ist.
2. Drehen Sie den Rauchmelder von der Montagehilfe ab, indem Sie den Rauchmelder gegen den Uhrzeigersinn drehen.
3. Drehen Sie die Schraube des Batteriefachs los und öffnen Sie das Batteriefach.
4. Entfernen Sie die leeren Batterien und ersetzen Sie sie durch zwei neue 1,5V AA Alkalinebatterien. Achten Sie auch die korrekte Lage der Pole. Wenn die Batterien korrekt eingelegt wurden, hören Sie 2 kurze Signaltöne und der Rauchmelder startet automatisch den Initialisierungsprozess.
5. Drehen Sie den Rauchmelder wieder auf die Montagehilfe, indem Sie den Rauchmelder mit dem Uhrzeigersinn drehen.

Achtung! Nach jedem Entfernen und Wiedereinlegen der Batterien startet der Rauchmelder automatisch den Initialisierungsvorgang.



Safety information

1. Your product is suitable for use in semi-tropical and moderate climates
2. Use product only with the temperature between -20°C and 40°C and a relative humidity between 0-95%.
3. Only use your product in accordance with Egardia's installation and product documentation.
4. The Egardia products are not intended for children and must not be used as a toy.
5. Do not attempt to dismantle this product as it contains no user-service parts and it could be hazardous.
6. Indoor use only.

Limited warranty: The Egardia warranty is valid if the product is used in accordance with the instructions and for its intended purpose. Claims will only be accepted on submission of the original proof of purchase (invoice, sales slip) stating the purchase date, the name of the dealer and a description of the product(type). You will find the full warranty information on www.egardia.com.

Batteries: if this product contains batteries, they shall not be treated as household waste. Instead, they shall be handed over to the appropriate collection point for the recycling.

Electrical & Electronic Equipment: this product shall not be treated as household waste. Instead, they shall be handed on over to the appropriate collection point for the recycling of electrical an electronic equipment.

Reclamations: Before submitting a warranty claim, please visit the support section on www.egardia.com. Valid warranty claims are generally processed through the point of purchase. Warranty claims are generally processed through the point of purchase should be addressed directly to Egardia. The addresses and customer service contact information can be found at www.egardia.com.

Cleaning & Maintenance: do not clean when product is connected to mains power. To avoid damage the product can only be cleaned with a soft dry cloth. Do not use cleaning agents.

Client Services: Please check www.egardia.com for the contact details of the customer support.

Wireless specification

Frequency: 868 MHz

Maximum transmission power: <10 mW e.r.p. (<1%)

Technical details: see www.egardia.com



SIMPLIFIED EU DECLARATION OF CONFORMITY

Egardia BV hereby declares that this product is in accordance with essential requirements and other relevant terms of the European regulation: 2014/53/EU (RED), 2014/30/EU (EMC directive), 2014/35/EU (LVD directive), 2002/96/EC (WEEE Directive), 2011/65/EU Annex II; recasting 2002/95/EC (RoHS Directive), Contruction products regulation 305/2011 and the European standard EN 14604:2005, EN 14604:2005/AC:2008.

The full text of the EU declaration of conformity is available online at www.egardia.com/doc

Egardia B.V.
Kleine Landtong 19
4201 HL Gorinchem
The Netherlands
www.egardia.com

Smoke detector / Rauchmelder
Type: SMOKE-23
EAN: 8718347930875



©2024 Egardia. All rights reserved. Egardia, the Egardia logo and other Egardia marks are owned by Egardia and may be registered. All other trademarks are the property of their respective owners. Egardia assumes no responsibility for any errors that may appear in this manual. Information contained herein is subject to change without notice.

Benelux registration No.: 0885727
International registration No.: 1074123